

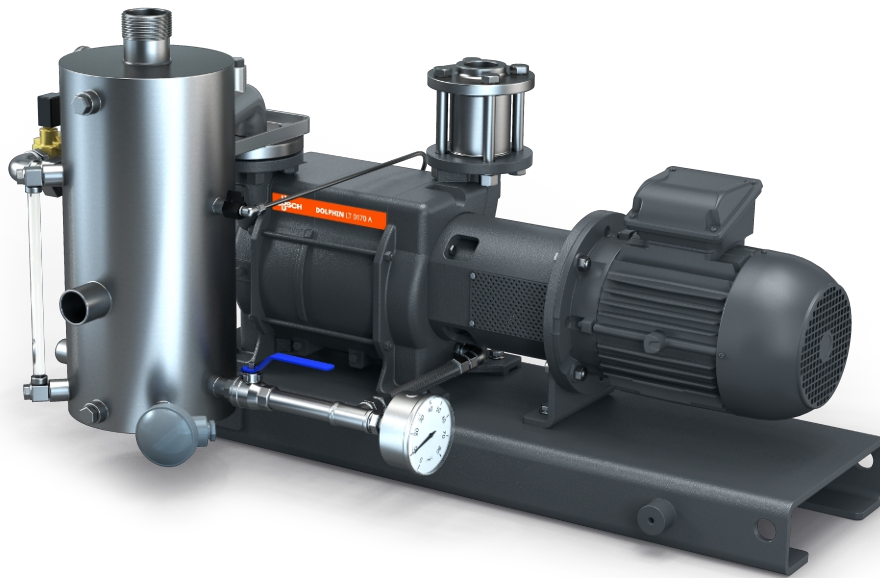
# DOLPHIN VL 0430-0750 A

## Delvis recirkulation

Væskeringsvakuumpumper



VACUUM SOLUTIONS



### Robust

Anerkendt teknologi, pålidelig drift, korrosionsfrit løbehjul i rustfrit stål, ekstremt høj damp- og partikeltolerance, en del af driftsvæsken recirkuleres, frisk væske tilføres i passende mængde til opretholdelse af korrekt temperatur

### Alt-i-én

Enhed med basisramme, væskeseparator, kontrolsystem, inklusive kontraklapventil, forsyningsæt til væsker, niveauindikator med kontakter, temperatur- og trykindikatorer og kavitationsbeskyttelse

### Fleksibel

Vælg mellem pumpehus af støbejern (EN-GJL-200) eller af rustfrit stål, AISI 316, ATEX-certificeret version tilgængelig (kat. 1 (i/o) IIC, T4), mulighed for anvendelse af andre driftsvæsker end vand

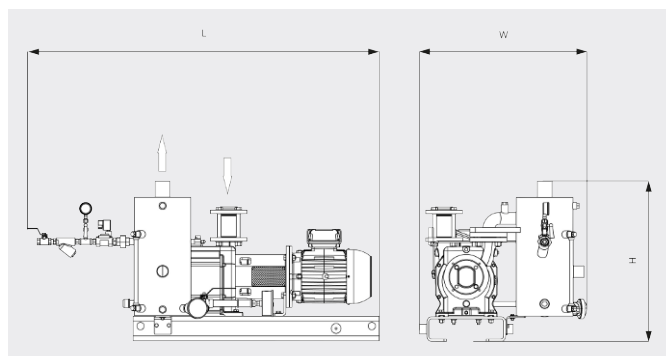
# DOLPHIN VL 0430-0750 A

## Delvis recirkulation

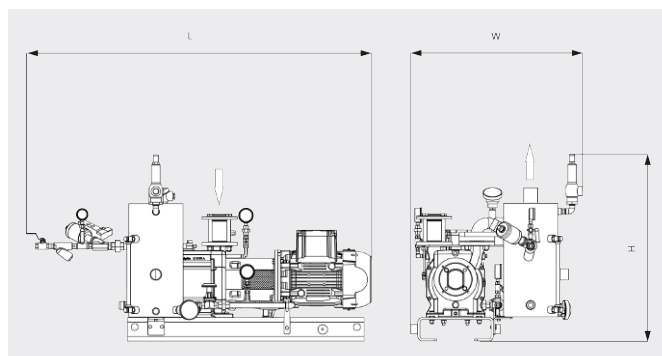
Væskeringsvakuumpumpeer



Måltegning



Måltegning



	DOLPHIN VL 0430 A Delvis recirkulation	DOLPHIN VL 0510 A Delvis recirkulation	DOLPHIN VL 0630 A Delvis recirkulation	DOLPHIN VL 0750 A Delvis recirkulation
Nominal pumpehastighed	340 / 419 m <sup>3</sup> /t (50/60 Hz)	430 / 515 m <sup>3</sup> /t (50/60 Hz)	498 / 574 m <sup>3</sup> /t (50/60 Hz)	600 / 710 m <sup>3</sup> /t (50/60 Hz)
Sluttryk	33 hPa (mbar) (50/60 Hz)	33 hPa (mbar) (50/60 Hz)	33 hPa (mbar) (50/60 Hz)	33 hPa (mbar) (50/60 Hz)
Nominal motorklassificering	11,0 / 15,0 kW (50/60 Hz)	11,0 / 15,0 kW (50/60 Hz)	15,0 / 22,0 kW (50/60 Hz)	18,5 / 30,0 kW (50/60 Hz)
Cirkavægt	435 / 513 kg (Sikker/ATEX)	465 / 543 kg (Sikker/ATEX)	541 / 612 kg (Sikker/ATEX)	593 / 685 kg (Sikker/ATEX)
Mål (L x W x H)	1524 x 869 x 947 / 1642 x 936 x 1066 mm (Sikker/ATEX)	1591 x 870 x 947 / 1702 x 936 x 1066 mm (Sikker/ATEX)	1817 x 955 x 962 / 1811 x 1045 x 1243 mm (Sikker/ATEX)	1822 x 955 x 962 / 1903 x 1045 x 1243 mm (Sikker/ATEX)
Gasindsugning / udløb	G 2" / R 3"	G 2" / R 3"	G 2½" / R 4"	G 2½" / R 4"

## VIL DU VIDE MERE?

Kontakt os direkte!  
[info@busch.dk](mailto:info@busch.dk) eller +45 (0)87 88 07 77



KONTAKT FORM



RING NU